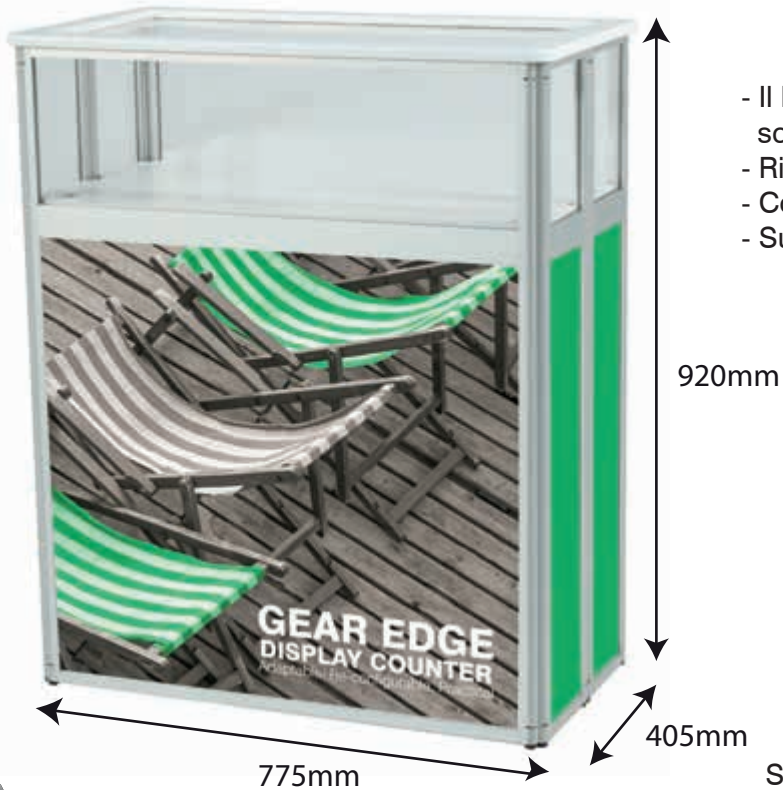
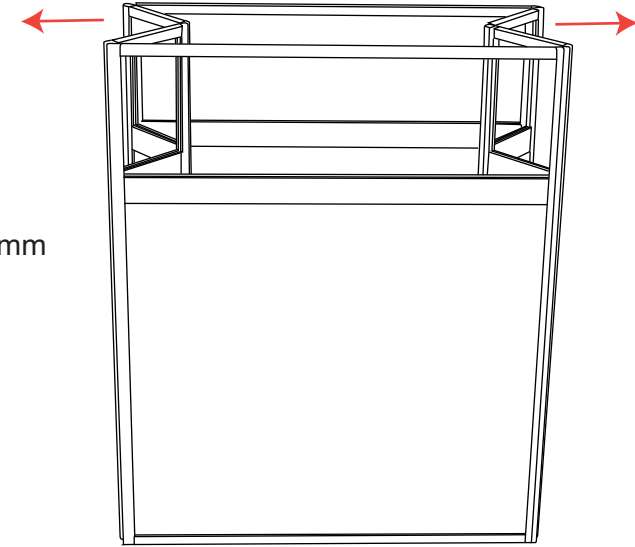


Banchetto Gear Edge Espositivo

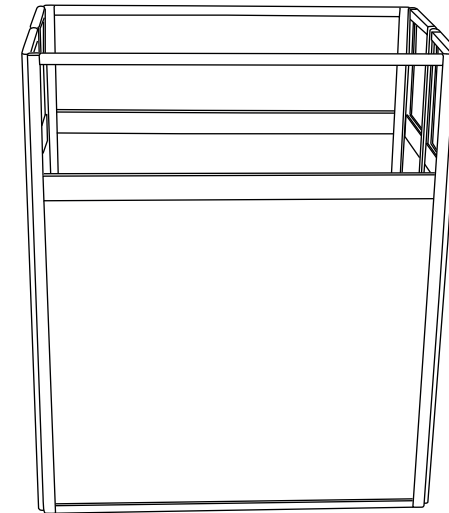


- Il banchetto è completo di due porte scorrevoli sul retro
- Ripiano interno d'appoggio incluso
- Completo di borsa per il trasporto
- Supporto grafico consigliato: forex da 3mm

1



2



Si consiglia di non appoggiare oggetti pesanti sul ripiano superiore in acrilico ad eccezione di elementi leggeri come penne e volantini.

Peso massimo supportato dal ripiano interno: 5kg

 kg
Struttura : 15,00kg
Struttura con grafica: 17,10kg



Area grafica visibile:

Frontale : 622mm (h) x 685mm (l)

Laterale : 622mm (h) x 136mm (l)

Dimensione del top:

775mm(L) x 405mm(p) x 15mm(h)

Assemblaggio

Banchetto Gear Edge Espositivo

Installazione grafica

