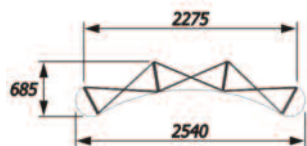


Dimensioni Grafiche del Pannello

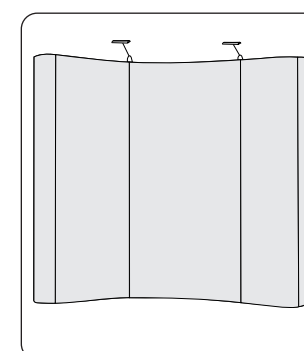
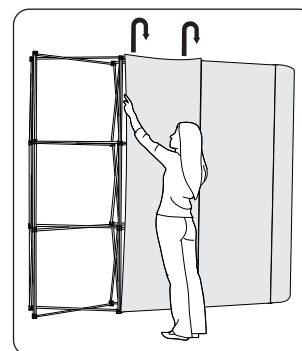
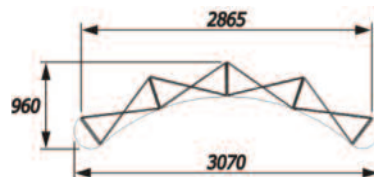
Anteriore Curvo	Pannello Finale	Pannello Posteriore
2225 (h) x 673 (l)	2225 (h) x 673 (l)	2225(h) x 807(l)

Tutte le dimensioni indicate sono in millimetri (mm) ed approssimative.

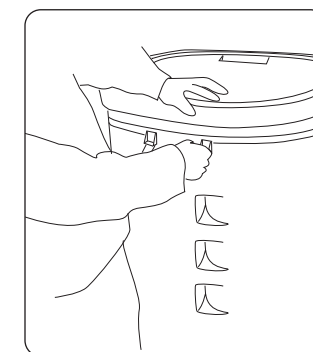
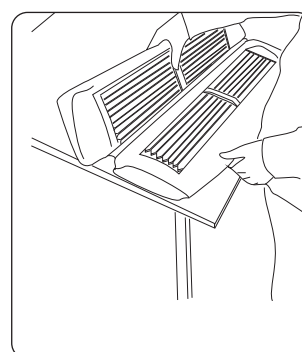
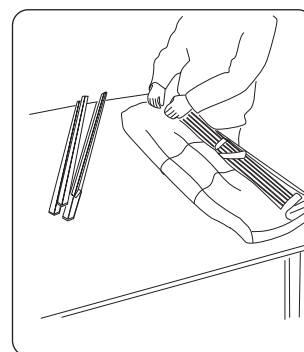
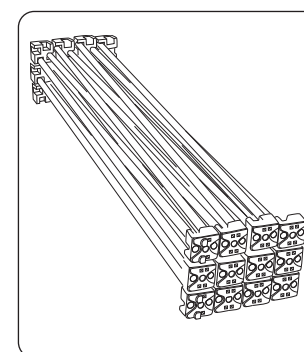
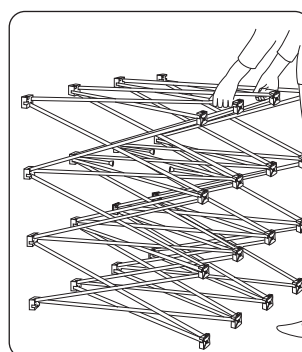
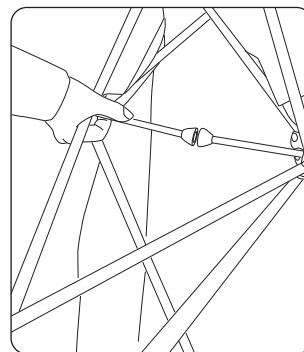
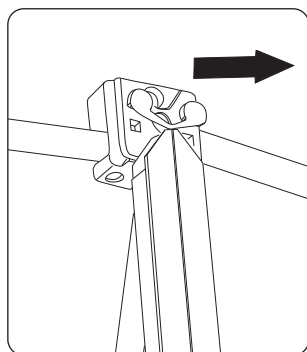
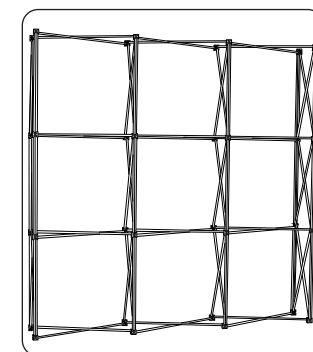
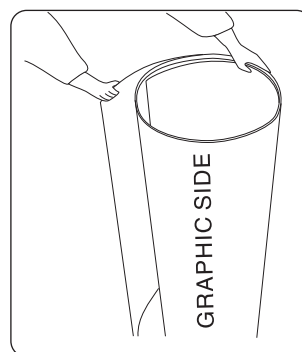
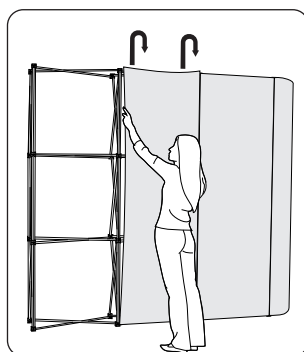
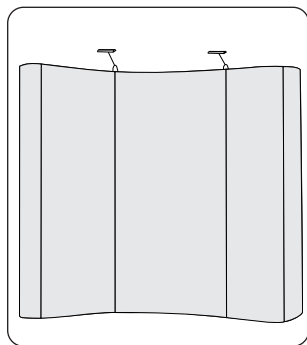
3 x 3 Curvo

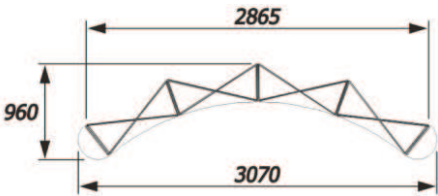


3 x 4 Curvo



Istruzioni per lo smontaggio

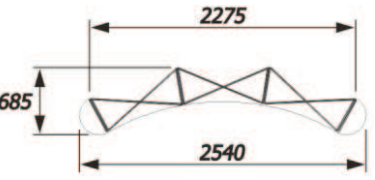




3 x 4 - Curvo

Monofacciale
21 barre magnetiche, 4 ganci frontali curvi e 2 ganci finali

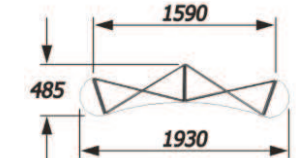
Bifacciale
30 barre magnetiche, 4 ganci frontali curvi, 4 ganci posteriori curvi e 2 ganci finali



3 x 3 - Curvo

Monofacciale
18 barre magnetiche, 3 ganci frontali curvi e 2 ganci D-end

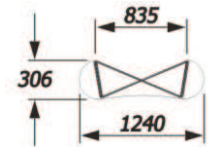
Bifacciale
24 barre magnetiche, 3 ganci frontali curvi, 3 ganci posteriori curvi e 2 ganci D-end



3 x 2 - Curvo

Monofacciale
15 barre magnetiche, 2 ganci frontali curvi e 2 ganci D-end

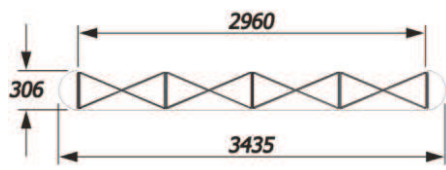
Bifacciale
18 barre magnetiche, 2 ganci frontali curvi, 2 ganci posteriori curvi e 2 ganci D-end



3 x 1 - Curvo

Monofacciale
12 barre magnetiche, 1 ganci frontali curvi e 2 ganci D-end

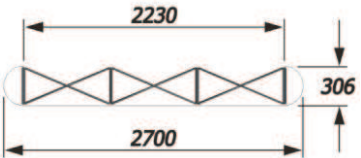
Bifacciale
12 barre magnetiche, 1 ganci frontali curvi, 1 ganci posteriori curvi e 2 ganci D-end



3 x 4 - Dritto

Monofacciale
21 barre magnetiche, 4 ganci dritti o 8 barre magnetiche orizzontali e 2 ganci D-end

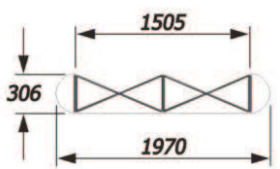
Bifacciale
30 barre magnetiche, 8 ganci dritti o 16 barre magnetiche orizzontali e 2 ganci D-end



3 x 3 - Dritto

Monofacciale
18 barre magnetiche, 3 ganci dritti o 6 barre magnetiche orizzontali e 2 ganci D-end

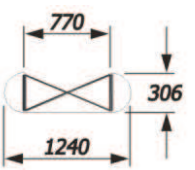
Bifacciale
24 barre magnetiche, 6 ganci dritti o 12 barre magnetiche orizzontali e 2 ganci D-end



3 x 2 - Dritto

Monofacciale
15 barre magnetiche, 2 ganci dritti o 4 barre magnetiche orizzontali e 2 ganci D-end

Bifacciale
18 barre magnetiche, 4 ganci dritti o 8 barre magnetiche orizzontali e 2 ganci D-end



3 x 1 - Dritto

Monofacciale
12 barre magnetiche, 1 ganci dritti o 2 barre magnetiche orizzontali e 2 ganci D-end

Bifacciale
12 barre magnetiche, 2 ganci dritti o 4 barre magnetiche orizzontali e 2 ganci D-end

(Tutte le dimensioni sono approssimative e in mm)